

**Spil 1**  
**G: Nord**  
**Z: Ingen**

♠ K84  
 ♥ DB83  
 ♦ KT7  
 ♣ KD7  
 hp 14

♠ DB965  
 ♥ E62  
 ♦ D9  
 ♣ 843  
 hp 9

♠ E2  
 ♥ K97  
 ♦ E8643  
 ♣ ET5  
 hp 15

♠ T73  
 ♥ T54  
 ♦ B52  
 ♣ B962  
 hp 2

Arden Bridgeklub		SpilNr nr.: 1		I Zonen: Ingen			Score		Point			
24-09-2024		ØV		Spil- fører	Kontrakt	Ud- spil	Stik	NS	ØV	NS	ØV	?
9 Kaj (S) / Per	8 Anne Marie / Hanne	Nord	1 ♥	♦ 3	7	80		8	0			
7 Mogens / Kirsten	6 Lis S. / Poul (S)	Vest	2 ♠	♥ 3	7	50		5	3			
1 Ivan / Eva	3 Otto / Bodil	Vest	2 ♠	♣ K	7	50		5	3			
5 Gerner / Susanne	2 Gurli / Lene	Øst	2 UT	♥ T	8		120	2	6			
10 Lis V. / Ivar	4 Ingvard / Elmar	Øst	2 UT	♣ 6	9		150	0	8			

Stik	Spar	Hjerter	Ruder	Klør	UT
Nord	4	5	5	5	5
Syd	4	5	5	5	5
Øst	9	8	8	7	8
Vest	9	8	8	7	8

**Spil 2**  
**G: Øst**  
**Z: NS**

♠ E54  
 ♥ EKB862  
 ♦ E5  
 ♣ T4  
 hp 16

♠ KDT9  
 ♥ D  
 ♦ 76432  
 ♣ E53  
 hp 11

♠ B872  
 ♥ 953  
 ♦ KDBT9  
 ♣ 6  
 hp 7

♠ 63  
 ♥ T74  
 ♦ 8  
 ♣ KDB9872  
 hp 6

Arden Bridgeklub		SpilNr nr.: 2		I Zonen: NS			Score		Point			
24-09-2024		ØV		Spil- fører	Kontrakt	Ud- spil	Stik	NS	ØV	NS	ØV	?
7 Mogens / Kirsten	6 Lis S. / Poul (S)	Nord	4 ♥	♦ K	12	680		8	0			
10 Lis V. / Ivar	4 Ingvard / Elmar	Vest	4 ♠	♦ E	6	200		6	2			
5 Gerner / Susanne	2 Gurli / Lene	Nord	2 ♥	♣ 6	9	140		4	4			
9 Kaj (S) / Per	8 Anne Marie / Hanne	Vest	4 ♠ D	♥ E	9	100		2	6			
1 Ivan / Eva	3 Otto / Bodil	Nord	5 ♥	♦ K	10		100	0	8			

Stik	Spar	Hjerter	Ruder	Klør	UT
Nord	4	10	3	11	8
Syd	4	10	3	11	8
Øst	8	2	10	1	1
Vest	8	2	10	1	1

**Spil 3**  
**G: Syd**  
**Z: ØV**

♠ 98  
♥ ED732  
♦ KT87  
♣ EB  
hp 14

♠ EB  
♥ B65  
♦ B652  
♣ KD54  
hp 12

♠ DT7  
♥ 94  
♦ 43  
♣ T97632  
hp 2

♠ K65432  
♥ KT8  
♦ ED9  
♣ 8  
hp 12

Arden Bridgeklub		SpilNr nr.: 3		I Zonen: ØV								
24-09-2024		ØV		Spil- fører	Kontrakt	Ud- spil	Stik	Score		Point		
NS	ØV							NS	ØV	NS	ØV	?
9 Kaj (S) / Per	8 Anne Marie / Hanne	Nord	4 ♥	♦ 2	12	480	8	0	!			
10 Lis V. / Ivar	4 Ingvard / Elmar	Nord	4 ♥	♣ 2	11	450	5	3				
1 Ivan / Eva	3 Otto / Bodil	Syd	4 ♠	♣ 4	11	450	5	3				
7 Mogens / Kirsten	6 Lis S. / Poul (S)	Nord	2 ♥	♣ T	10	170	1	7				
5 Gerner / Susanne	2 Gurli / Lene	Nord	2 ♥	♣ 2	10	170	1	7				

Stik	Spar	Hjerter	Ruder	Klør	UT
Nord	10	11	10	5	10
Syd	10	11	10	5	10
Øst	2	2	2	8	2
Vest	2	2	2	8	2

**Spil 4**  
**G: Vest**  
**Z: Alle**

♠ KB7  
♥ ET32  
♦ 7  
♣ E8542  
hp 12

♠ 8  
♥ B764  
♦ DT98532  
♣ 3  
hp 3

♠ DT9543  
♥ D85  
♦ B4  
♣ DB  
hp 8

♠ E62  
♥ K9  
♦ EK6  
♣ KT976  
hp 17

Arden Bridgeklub		SpilNr nr.: 4		I Zonen: Alle								
24-09-2024		ØV		Spil- fører	Kontrakt	Ud- spil	Stik	Score		Point		
NS	ØV							NS	ØV	NS	ØV	?
6 Lis S. / Poul (S)	8 Anne Marie / Hanne	Nord	5 ♣	♠ 9	13	640	7	1				
2 Gurli / Lene	4 Ingvard / Elmar	Nord	5 ♣	♦ B	13	640	7	1				
5 Gerner / Susanne	3 Otto / Bodil	Nord	5 ♣	♦ B	11	600	4	4				
7 Mogens / Kirsten	1 Ivan / Eva	Syd	2 UT	♦ T	11	210	2	6				
10 Lis V. / Ivar	9 Kaj (S) / Per	Nord	3 ♣	♠ 3	13	190	0	8				

Stik	Spar	Hjerter	Ruder	Klør	UT
Nord	10	11	7	13	12
Syd	10	11	7	13	12
Øst	3	2	5	0	1
Vest	3	1	5	0	1

**Spil 5**  
**G: Nord**  
**Z: NS**

♠ B32  
 ♥ K543  
 ♦ E632  
 ♣ K2  
 hp 11

♠ E64  
 ♥ EB7  
 ♦ KB  
 ♣ DB963  
 hp 16

♠ KDT8  
 ♥ T986  
 ♦ DT  
 ♣ T74  
 hp 7

♠ 975  
 ♥ D2  
 ♦ 98754  
 ♣ E85  
 hp 6

**Spil 6**  
**G: Øst**  
**Z: ØV**

♠ 954  
 ♥ B83  
 ♦ D42  
 ♣ ET75  
 hp 7

♠ EK6  
 ♥ EK9  
 ♦ 5  
 ♣ KB8642  
 hp 18

♠ T72  
 ♥ D7652  
 ♦ B6  
 ♣ D93  
 hp 5

♠ DB83  
 ♥ T4  
 ♦ EKT9873  
 ♣  
 hp 10

Arden Bridgeklub		SpilNr nr.: 5		I Zonen: NS								
24-09-2024		ØV		Spil- fører	Kontrakt	Ud- spil	Stik	Score		Point		
NS	ØV							NS	ØV	NS	ØV	?
5 Gerner / Susanne	3 Otto / Bodil	Vest	2 UT	♦ 2	6	100		7	1			
2 Gurli / Lene	4 Ingvard / Elmar	Vest	4 ♠	♦ 8	8	100		7	1	!		
6 Lis S. / Poul (S)	8 Anne Marie / Hanne	Vest	2 UT	♥ 3	7	50		3	5			
10 Lis V. / Ivar	9 Kaj (S) / Per	Vest	3 UT	♥ 4	8	50		3	5			
7 Mogens / Kirsten	1 Ivan / Eva	Vest	1 UT	♥ 3	8		120	0	8			

Stik	Spar	Hjerter	Ruder	Klør	UT
Nord	4	5	7	5	5
Syd	4	5	7	5	5
Øst	8	8	5	8	6
Vest	8	8	5	8	6

Arden Bridgeklub		SpilNr nr.: 6		I Zonen: ØV								
24-09-2024		ØV		Spil- fører	Kontrakt	Ud- spil	Stik	Score		Point		
NS	ØV							NS	ØV	NS	ØV	?
10 Lis V. / Ivar	9 Kaj (S) / Per	Syd	3 ♦	♥ E	9	110		6	2			
5 Gerner / Susanne	3 Otto / Bodil	Syd	3 ♦	♥ E	9	110		6	2			
6 Lis S. / Poul (S)	8 Anne Marie / Hanne	Syd	3 ♦	♥ E	9	110		6	2			
2 Gurli / Lene	4 Ingvard / Elmar	Vest	4 ♣	♦ D	9	100		2	6			
7 Mogens / Kirsten	1 Ivan / Eva	Syd	4 ♦	♠ E	9		50	0	8			

Stik	Spar	Hjerter	Ruder	Klør	UT
Nord	5	2	9	2	6
Syd	5	2	9	2	6
Øst	4	10	3	11	5
Vest	4	9	3	11	5

**Spil 7**  
**G: Syd**  
**Z: Alle**

- EK9
- ET943
- 96
- 854
- hp 11
- 732
- DB65
- EBT854
- K875
- KB62
- D3
- D93
- hp 9
- T84
- DB62
- K72
- ET7
- hp 10

Arden Bridgeklub		SpilNr nr.: 7		I Zonen: Alle							
24-09-2024											
NS	ØV	Spil-fører	Kontrakt	Ud-spil	Stik	Score NS	Score ØV	Point NS	Point ØV	?	
10 Lis V. / Ivar	7 Mogens / Kirsten	Nord	2	5	8	110		8	0		
6 Lis S. / Poul (S)	2 Gurli / Lene		Pas					6	2		
8 Anne Marie / Hanne	1 Ivan / Eva	Vest	2	E	10		130	4	4		
5 Gerner / Susanne	4 Ingvard / Elmar	Nord	4	3	7		300	1	7		
3 Otto / Bodil	9 Kaj (S) / Per	Nord	4	5	7		300	1	7		

Stik	Spar	Hjerter	Ruder	Klør	UT
Nord	4	7	3	3	4
Syd	4	7	3	3	4
Øst	8	6	10	9	7
Vest	8	6	10	9	7













**Spil 8**  
**G: Vest**  
**Z: Ingen**



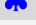






- D87
- B632
- T3
- T964
- hp 3
- 43
- B9652
- 987642
- 9754
- 752
- D
- ED3
- hp 2
- EKT
- EKT
- EKB5
- KB8
- hp 26

Arden Bridgeklub		SpilNr nr.: 8		I Zonen: Ingen							
24-09-2024											
NS	ØV	Spil-fører	Kontrakt	Ud-spil	Stik	Score NS	Score ØV	Point NS	Point ØV	?	
5 Gerner / Susanne	4 Ingvard / Elmar	Nord	3 UT	9	11	460		8	0		
6 Lis S. / Poul (S)	2 Gurli / Lene	Syd	3 UT	9	9	400		5	3		
3 Otto / Bodil	9 Kaj (S) / Per	Syd	3 UT	2	9	400		5	3		
10 Lis V. / Ivar	7 Mogens / Kirsten	Syd	1 UT	9	9	150		2	6		
8 Anne Marie / Hanne	1 Ivan / Eva	Syd	3 UT	9	8		50	0	8		

Stik	Spar	Hjerter	Ruder	Klør	UT
Nord	10	12	10	11	12
Syd	10	12	10	11	12
Øst	3	1	3	2	1
Vest	3	1	3	1	1













**Spil 9**  
**G: Nord**  
**Z: ØV**


-  62
-  KT87
-  EB95
-  K42
- hp 11
-  98754
-  65
-  D72
-  DB5
- hp 5
-  EKBT3
-  EB3
-  T86
-  76
- hp 13

Arden Bridgeklub		SpilNr nr.: 9		I Zonen: ØV								
24-09-2024		ØV		Spil-fører	Kontrakt	Ud-spil	Stik	Score		Point		
NS	ØV							NS	ØV	NS	ØV	?
8 Anne Marie / Hanne	1 Ivan / Eva	Vest	3 	 7	7	200		8	0			
6 Lis S. / Poul (S)	2 Gurli / Lene	Syd	2 	 T	10	170		6	2			
10 Lis V. / Ivar	7 Mogens / Kirsten	Nord	2 UT	 4	9	150		4	4			
5 Gerner / Susanne	4 Ingvard / Elmar	Nord	2 	 5	9	110		2	6			
3 Otto / Bodil	9 Kaj (S) / Per	Nord	4 	 D	8		100	0	8			

Stik	Spar	Hjerter	Ruder	Klør	UT
Nord	10	10	10	7	10
Syd	10	10	10	8	10
Øst	3	2	2	5	2
Vest	3	3	2	5	2

**Spil 10**  
**G: Øst**  
**Z: Alle**

-  D2
-  B765
-  ET2
-  EK76
- hp 14
-  96
-  ED9
-  B95
-  DB942
- hp 10
-  854
-  T43
-  D764
-  T53
- hp 2

Arden Bridgeklub		SpilNr nr.: 10		I Zonen: Alle								
24-09-2024		ØV		Spil-fører	Kontrakt	Ud-spil	Stik	Score		Point		
NS	ØV							NS	ØV	NS	ØV	?
8 Anne Marie / Hanne	3 Otto / Bodil	Vest	1 	 5	12	230		6	2			
10 Lis V. / Ivar	6 Lis S. / Poul (S)	Vest	2 	 E	12	230		6	2			
1 Ivan / Eva	2 Gurli / Lene	Vest	2 	 E	12	230		6	2			
5 Gerner / Susanne	9 Kaj (S) / Per	Øst	3 UT	 4	10	630		1	7			
4 Ingvard / Elmar	7 Mogens / Kirsten	Vest	3 UT	 7	10	630		1	7			

Stik	Spar	Hjerter	Ruder	Klør	UT
Nord	3	4	4	4	3
Syd	3	4	4	4	3
Øst	10	9	9	9	10
Vest	10	8	9	9	10

**Spil 11** ♠ ET95  
**G: Syd** ♥ BT4  
**Z: Ingen** ♦ 95  
 ♣ D642  
 hp 7

♠ KD87  
 ♥ K9  
 ♦ EDT843  
 ♣ T  
 hp 14

♠ 63  
 ♥ ED752  
 ♦ 76  
 ♣ EKB9  
 hp 14

♠ B42  
 ♥ 863  
 ♦ KB2  
 ♣ 8753  
 hp 5

**Spil 12** ♠ EKBT2  
**G: Vest** ♥ E963  
**Z: NS** ♦ ED3  
 ♣ 7  
 hp 18

♠ 85  
 ♥ K82  
 ♦ KT42  
 ♣ DT93  
 hp 8

♠ D974  
 ♥ BT7  
 ♦ B97  
 ♣ EB5  
 hp 9

♠ 63  
 ♥ D54  
 ♦ 865  
 ♣ K8642  
 hp 5

Arden Bridgeklub		SpilNr nr.: 11		I Zonen: Ingen					
24-09-2024									
NS	ØV	Spil-fører	Kontrakt	Ud-spil	Stik	Score NS	ØV	Point NS	ØV ?
10 Lis V. / Ivar	6 Lis S. / Poul (S)	Vest	3 UT	♠ T	9	400		8	0
8 Anne Marie / Hanne	3 Otto / Bodil	Vest	3 UT	♣ 2	10	430		5	3
4 Ingvard / Elmar	7 Mogens / Kirsten	Vest	3 UT	♠ 9	10	430		5	3
5 Gerner / Susanne	9 Kaj (S) / Per	Vest	3 UT	♣ 2	11	460		1	7
1 Ivan / Eva	2 Gurli / Lene	Øst	3 UT	♣ 8	11	460		1	7

Stik	Spar	Hjerter	Ruder	Klør	UT
Nord	3	0	0	2	0
Syd	3	0	1	2	0
Øst	10	12	12	10	12
Vest	10	12	12	11	12

Arden Bridgeklub		SpilNr nr.: 12		I Zonen: NS					
24-09-2024									
NS	ØV	Spil-fører	Kontrakt	Ud-spil	Stik	Score NS	ØV	Point NS	ØV ?
1 Ivan / Eva	2 Gurli / Lene	Nord	1 ♠	♥ B	11	200		8	0
8 Anne Marie / Hanne	3 Otto / Bodil	Nord	1 UT	♠ 4	8	120		6	2
5 Gerner / Susanne	9 Kaj (S) / Per	Nord	1 ♠	♣ 5	8	110		2	6
10 Lis V. / Ivar	6 Lis S. / Poul (S)	Nord	1 ♠	♥ B	8	110		2	6
4 Ingvard / Elmar	7 Mogens / Kirsten	Nord	1 ♠	♣ E	8	110		2	6

Stik	Spar	Hjerter	Ruder	Klør	UT
Nord	8	8	7	8	8
Syd	8	8	7	8	8
Øst	5	5	6	5	5
Vest	5	5	6	5	5

**Spil 13** ♠ T4  
**G: Nord** ♥ B52  
**Z: Alle** ♦ DB6  
 ♣ EDT62  
 hp 10

♠ KB ED9872  
 ♥ KD973 86  
 ♦ K52 ET743  
 ♣ K53  
 hp 15 hp 10

♠ 653  
 ♥ ET4  
 ♦ 98  
 ♣ B9874  
 hp 5

Arden Bridgeklub		SpilNr nr.: 13		I Zonen: Alle			Score		Point			
24-09-2024		ØV		Spil- fører	Kontrakt	Ud- spil	Stik	NS	ØV	NS	ØV	?
2	Gurli / Lene	3	Otto / Bodil	Vest	3 ♥	♠ T	8	100		7	1	
1	Ivan / Eva	4	Ingvard / Elmar	Vest	3 ♥	♠ T	8	100		7	1	
9	Kaj (S) / Per	6	Lis S. / Poul (S)	Øst	2 ♠	♣ 4	10		170	4	4	
5	Gerner / Susanne	7	Mogens / Kirsten	Øst	1 ♠	♦ 9	12		230	2	6	
10	Lis V. / Ivar	8	Anne Marie / Hanne	Øst	4 ♠	♥ E	11		650	0	8	

Stik	Spar	Hjerter	Ruder	Klør	UT
Nord	1	3	2	7	4
Syd	1	3	2	7	4
Øst	12	9	11	6	7
Vest	12	9	11	6	7

**Spil 14** ♠ EKDB52  
**G: Øst** ♥ KD2  
**Z: Ingen** ♦ E2  
 ♣ 84  
 hp 19

♠ 97643 8  
 ♥ B973 86  
 ♦ ED96 KDB9543  
 ♣ T75  
 hp 7 hp 6

♠ T  
 ♥ ET54  
 ♦ T876  
 ♣ KB32  
 hp 8

Arden Bridgeklub		SpilNr nr.: 14		I Zonen: Ingen			Score		Point			
24-09-2024		ØV		Spil- fører	Kontrakt	Ud- spil	Stik	NS	ØV	NS	ØV	?
1	Ivan / Eva	4	Ingvard / Elmar	Nord	4 ♠	♦ K	11	450		8	0	
9	Kaj (S) / Per	6	Lis S. / Poul (S)	Nord	4 ♠	♦ K	10	420		5	3	
10	Lis V. / Ivar	8	Anne Marie / Hanne	Nord	4 ♠	♦ B	10	420		5	3	
2	Gurli / Lene	3	Otto / Bodil	Nord	3 ♠	♦ K	11	200		2	6	
5	Gerner / Susanne	7	Mogens / Kirsten	Nord	3 ♠	♦ 3	10	170		0	8	

Stik	Spar	Hjerter	Ruder	Klør	UT
Nord	11	10	5	8	11
Syd	11	11	6	8	11
Øst	2	2	7	4	2
Vest	2	2	7	4	2

**Spil 15** ♠ E953  
**G: Syd** ♥ ET53  
**Z: NS** ♦ D832  
 ♣ 3  
 hp 10

♠ KB6                      ♠ DT2  
 ♥ 87                        ♥ 2  
 ♦ T64                      ♦ B97  
 ♣ 87642                  ♣ EKDB95  
 hp 4                        hp 13

♠ 874  
 ♥ KDB964  
 ♦ EK5  
 ♣ T  
 hp 13

Arden Bridgeklub		SpilNr nr.: 15		I Zonen: NS								
24-09-2024		ØV		Spil- fører	Kontrakt	Ud- spil	Stik	Score		Point		
NS	ØV							NS	ØV	NS	ØV	?
9 Kaj (S) / Per	6 Lis S. / Poul (S)	Syd	4 ♥	♣ 8	11	650		8	0			
5 Gerner / Susanne	7 Mogens / Kirsten	Øst	5 ♣ D	♦ E	9	300		6	2			
10 Lis V. / Ivar	8 Anne Marie / Hanne	Syd	3 ♥	♠ 6	10	170		4	4			
2 Gurli / Lene	3 Otto / Bodil	Syd	5 ♥	♣ 8	10	100		1	7			
1 Ivan / Eva	4 Ingvard / Elmar	Syd	5 ♥	♣ 2	10	100		1	7			

Stik	Spar	Hjerter	Ruder	Klør	UT
Nord	10	11	11	5	7
Syd	10	11	11	5	7
Øst	3	2	2	8	2
Vest	3	2	2	8	2

**Spil 16** ♠ 96  
**G: Vest** ♥ 82  
**Z: ØV** ♦ D932  
 ♣ E8763  
 hp 6

♠ EKT2                      ♠ 75  
 ♥ 6543                      ♥ ED9  
 ♦ 5                            ♦ EKBT64  
 ♣ KBT5                      ♣ 92  
 hp 11                        hp 14

♠ DB843  
 ♥ KBT7  
 ♦ 87  
 ♣ D4  
 hp 9

Arden Bridgeklub		SpilNr nr.: 16		I Zonen: ØV								
24-09-2024		ØV		Spil- fører	Kontrakt	Ud- spil	Stik	Score		Point		
NS	ØV							NS	ØV	NS	ØV	?
5 Gerner / Susanne	6 Lis S. / Poul (S)	Øst	2 ♦	♥ 7	9	110		8	0			
7 Mogens / Kirsten	8 Anne Marie / Hanne	Øst	2 ♦	♥ 7	10	130		6	2			
3 Otto / Bodil	4 Ingvard / Elmar	Øst	2 ♦	♥ 7	11	150		4	4			
10 Lis V. / Ivar	1 Ivan / Eva	Øst	3 UT	♥ T	10	630		2	6			
2 Gurli / Lene	9 Kaj (S) / Per	Øst	3 UT	♥ 7	11	660		0	8			

Stik	Spar	Hjerter	Ruder	Klør	UT
Nord	4	4	2	4	3
Syd	5	4	2	4	3
Øst	8	9	11	9	10
Vest	8	9	10	9	10



**Spil 17** ♠ D  
**G: Nord** ♥ ED42  
**Z: Ingen** ♦ DB72  
 ♣ 8764  
 hp 11

♠ EB943      ♠ K8765  
 ♥ KBT98      ♥ 63  
 ♦ 95      ♦ T63  
 ♣ D      ♣ 952  
 hp 11      hp 3

♠ T2  
 ♥ 75  
 ♦ EK84  
 ♣ EKB T3  
 hp 15

**Spil 18** ♠ BT2  
**G: Øst** ♥ D65  
**Z: NS** ♦ B6  
 ♣ ET976  
 hp 8

♠ 953      ♠ 876  
 ♥ E72      ♥ K843  
 ♦ 843      ♦ ED5  
 ♣ DB52      ♣ K83  
 hp 7      hp 12

♠ EKD4  
 ♥ BT9  
 ♦ KT972  
 ♣ 4  
 hp 13

Arden Bridgeklub		SpilNr nr.: 17		I Zonen: Ingen							
24-09-2024											
NS	ØV	Spil-fører	Kontrakt	Ud-spil	Stik	Score NS	ØV	Point NS	ØV	?	
10 Lis V. / Ivar	1 Ivan / Eva	Syd	5 ♣ D	♠ E	11	550		8	0		
3 Otto / Bodil	4 Ingvard / Elmar	Syd	5 ♣	♠ E	11	400		6	2		
5 Gerner / Susanne	6 Lis S. / Poul (S)	Nord	3 ♣	♠ 5	12	170		3	5		
7 Mogens / Kirsten	8 Anne Marie / Hanne	Syd	2 ♣	♥ 8	12	170		3	5		
2 Gurli / Lene	9 Kaj (S) / Per	Øst	3 ♠	♣ 8	8	50		0	8	&	

Stik	Spar	Hjerter	Ruder	Klør	UT
Nord	5	8	12	12	8
Syd	5	8	12	12	8
Øst	8	5	1	1	2
Vest	8	5	1	1	2

Arden Bridgeklub		SpilNr nr.: 18		I Zonen: NS							
24-09-2024											
NS	ØV	Spil-fører	Kontrakt	Ud-spil	Stik	Score NS	ØV	Point NS	ØV	?	
3 Otto / Bodil	4 Ingvard / Elmar	Syd	3 ♠	♣ 2	10	170		8	0		
7 Mogens / Kirsten	8 Anne Marie / Hanne	Syd	2 ♠	♥ 2	9	140		6	2		
5 Gerner / Susanne	6 Lis S. / Poul (S)	Nord	2 UT	♥ 3	8	120		4	4		
10 Lis V. / Ivar	1 Ivan / Eva	Øst	2 ♥	♠ D	7	50		2	6		
2 Gurli / Lene	9 Kaj (S) / Per	Syd	2 ♠	♣ 5	6		200	0	8		

Stik	Spar	Hjerter	Ruder	Klør	UT
Nord	10	7	9	8	8
Syd	10	7	9	8	7
Øst	3	5	3	5	4
Vest	3	5	3	5	4

**Spil 19**  
**G: Syd**  
**Z: ØV**

♠ T8  
♥ KD6  
♦ EB5  
♣ 98532  
hp 10

♠ E74  
♥ B854  
♦ 42  
♣ EKT7  
hp 12

♠ KB532  
♥ ET3  
♦ 986  
♣ B6  
hp 9

♠ D96  
♥ 972  
♦ KDT73  
♣ D4  
hp 9

Arden Bridgeklub		SpilNr nr.: 19		I Zonen: ØV								
24-09-2024		ØV		Spil- fører	Kontrakt	Ud- spil	Stik	Score		Point		
NS	ØV							NS	ØV	NS	ØV	?
5 Gerner / Susanne	8 Anne Marie / Hanne	Øst	4 ♠	♦ 7	8	200		7	1			
6 Lis S. / Poul (S)	1 Ivan / Eva	Øst	4 ♠	♦ K	8	200		7	1			
10 Lis V. / Ivar	2 Gurli / Lene	Vest	2 ♥	♣ 2	7	100		3	5			
3 Otto / Bodil	7 Mogens / Kirsten	Vest	2 ♣	♥ K	7	100		3	5			
4 Ingvard / Elmar	9 Kaj (S) / Per	Øst	3 ♠	♦ 3	9		140	0	8			

Stik	Spar	Hjerter	Ruder	Klør	UT
Nord	4	4	7	5	6
Syd	4	4	7	5	6
Øst	9	9	6	8	7
Vest	9	9	6	8	7

**Spil 20**  
**G: Vest**  
**Z: Alle**

♠ 953  
♥ K5  
♦ K6  
♣ K98643  
hp 9

♠ KT8  
♥ T64  
♦ EBT842  
♣ B  
hp 9

♠ E72  
♥ 98732  
♦ 5  
♣ DT52  
hp 6

♠ DB64  
♥ EDB  
♦ D973  
♣ E7  
hp 16

Arden Bridgeklub		SpilNr nr.: 20		I Zonen: Alle								
24-09-2024		ØV		Spil- fører	Kontrakt	Ud- spil	Stik	Score		Point		
NS	ØV							NS	ØV	NS	ØV	?
10 Lis V. / Ivar	2 Gurli / Lene	Nord	2 ♣	♦ 5	8	90		8	0			
5 Gerner / Susanne	8 Anne Marie / Hanne	Syd	3 UT	♥ 3	7	200		4	4 !			
4 Ingvard / Elmar	9 Kaj (S) / Per	Syd	3 UT	♥ 6	7	200		4	4			
3 Otto / Bodil	7 Mogens / Kirsten	Nord	2 ♦	♠ 2	6	200		4	4 #			
6 Lis S. / Poul (S)	1 Ivan / Eva	Syd	3 UT	♦ B	6	300		0	8			

Stik	Spar	Hjerter	Ruder	Klør	UT
Nord	7	6	7	8	9
Syd	7	6	7	8	9
Øst	5	6	6	5	4
Vest	5	6	6	5	4

**Spil 21** ♠ T43  
**G: Nord** ♥ D86  
**Z: NS** ♦ ET4  
 ♣ 8762  
 hp 6

♠ KD2  
 ♥ K754  
 ♦ K86  
 ♣ 943  
 hp 11

♠ E976  
 ♥ 93  
 ♦ 972  
 ♣ KBT5  
 hp 8

♠ B85  
 ♥ EBT2  
 ♦ DB53  
 ♣ ED  
 hp 15

Arden Bridgeklub		SpilNr nr.: 21		I Zonen: NS							
24-09-2024		ØV		Spil- fører	Kontrakt	Ud- spil	Stik	Score		Point	
NS	ØV							NS	ØV	NS	ØV ?
5 Gerner / Susanne	8 Anne Marie / Hanne	Syd	1 UT	♦ 6	9	150		7	1		
6 Lis S. / Poul (S)	1 Ivan / Eva	Syd	1 UT	♥ 4	9	150		7	1		
10 Lis V. / Ivar	2 Gurli / Lene	Nord	2 UT	♣ 9	8	120		3	5 !		
3 Otto / Bodil	7 Mogens / Kirsten	Syd	1 UT	♥ 4	8	120		3	5		
4 Ingvard / Elmar	9 Kaj (S) / Per	Vest	2 ♠	♦ 3	7	50		0	8 !		

Stik	Spar	Hjerter	Ruder	Klør	UT
Nord	6	9	8	6	8
Syd	6	9	8	6	8
Øst	6	4	4	6	5
Vest	6	4	4	6	5

**Spil 22** ♠ T972  
**G: Øst** ♥ T832  
**Z: ØV** ♦ T64  
 ♣ 96  
 hp 0

♠ 4  
 ♥ EKD4  
 ♦ 53  
 ♣ EDBT53  
 hp 16

♠ EKD8  
 ♥ B9  
 ♦ KD9  
 ♣ K874  
 hp 18

♠ B653  
 ♥ 765  
 ♦ EB872  
 ♣ 2  
 hp 6

Arden Bridgeklub		SpilNr nr.: 22		I Zonen: ØV							
24-09-2024		ØV		Spil- fører	Kontrakt	Ud- spil	Stik	Score		Point	
NS	ØV							NS	ØV	NS	ØV ?
4 Ingvard / Elmar	6 Lis S. / Poul (S)	Øst	3 UT	♣ 2	12	690		8	0		
9 Kaj (S) / Per	7 Mogens / Kirsten	Øst	3 UT	♦ 2	13	720		4	4		
8 Anne Marie / Hanne	2 Gurli / Lene	Øst	3 UT	♦ 2	13	720		4	4		
10 Lis V. / Ivar	3 Otto / Bodil	Øst	3 UT	♦ 7	13	720		4	4		
5 Gerner / Susanne	1 Ivan / Eva	Øst	7 UT	♠ 6	13	2220		0	8		

Stik	Spar	Hjerter	Ruder	Klør	UT
Nord	2	0	3	0	0
Syd	2	0	3	0	0
Øst	10	12	10	12	12
Vest	10	12	9	12	12

**Spil 23** ♠ E53  
**G: Syd** ♥ D42  
**Z: Alle** ♦ DT5  
 ♣ B764  
 hp 9

♠ D64      ♠ KB87  
 ♥ EK985    ♥ T76  
 ♦ E42      ♦ B73  
 ♣ D3      ♣ K92  
 hp 15      hp 8

♠ T92  
 ♥ B3  
 ♦ K986  
 ♣ ET85  
 hp 8

Arden Bridgeklub		SpilNr nr.: 23		I Zonen: Alle			Score		Point			
24-09-2024		ØV		Spil- fører	Kontrakt	Ud- spil	Stik	NS	ØV	NS	ØV	?
10 Lis V. / Ivar	3 Otto / Bodil	Øst	4 ♠	♣ E	8	200		7	1			
4 Ingvard / Elmar	6 Lis S. / Poul (S)	Vest	3 UT	♣ 4	7	200		7	1			
9 Kaj (S) / Per	7 Mogens / Kirsten	Vest	2 ♥	♣ 6	8		110	4	4			
8 Anne Marie / Hanne	2 Gurli / Lene	Vest	2 UT	♠ 3	8		120	2	6			
5 Gerner / Susanne	1 Ivan / Eva	Vest	2 ♥	♠ E	10		170	0	8			

Stik	Spar	Hjerter	Ruder	Klør	UT
Nord	5	5	7	7	6
Syd	5	5	7	7	6
Øst	7	8	6	6	7
Vest	7	8	6	6	7

**Spil 24** ♠ D8  
**G: Vest** ♥ E43  
**Z: Ingen** ♦ D642  
 ♣ EK32  
 hp 15

♠ KT32      ♠ B64  
 ♥ D7      ♥ KBT98  
 ♦ EB5      ♦ K93  
 ♣ T985      ♣ D6  
 hp 10      hp 10

♠ E975  
 ♥ 652  
 ♦ T87  
 ♣ B74  
 hp 5

Arden Bridgeklub		SpilNr nr.: 24		I Zonen: Ingen			Score		Point			
24-09-2024		ØV		Spil- fører	Kontrakt	Ud- spil	Stik	NS	ØV	NS	ØV	?
10 Lis V. / Ivar	3 Otto / Bodil	Øst	2 ♥	♠ 7	6	100		7	1			
9 Kaj (S) / Per	7 Mogens / Kirsten	Øst	2 ♥	♠ 5	7	50		5	3			
8 Anne Marie / Hanne	2 Gurli / Lene	Ej Spillet							4	4		
4 Ingvard / Elmar	6 Lis S. / Poul (S)	Vest	1 ♠	♣ E	8		110	3	5			
5 Gerner / Susanne	1 Ivan / Eva	Øst	2 ♥	♠ E	10		170	1	7			

Stik	Spar	Hjerter	Ruder	Klør	UT
Nord	5	5	6	6	5
Syd	5	5	6	6	5
Øst	8	8	6	6	7
Vest	8	8	7	7	7